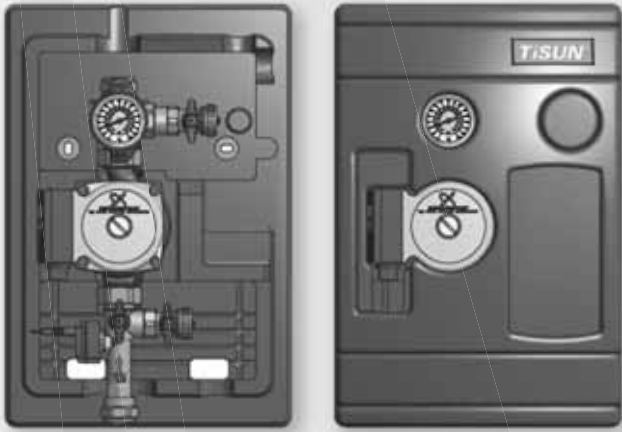


ESTACIONES SOLARES

MÓDULO DE AMPLIACIÓN DE LA ESTACIÓN SOLAR SES25/SES50/SESH50



Módulo de ampliación de la estación solar SES25 con bomba 15-60 y sensor VFS (superficie colectora máxima de 25 m²)

Módulo de ampliación de la estación solar SES50 con bomba 15-70 y sensor VFS (superficie colectora máxima de 50 m²)

Módulo de ampliación de la estación solar SESH50 con bomba de alta eficiencia PM 15-85 y sensor VFS (superficie colectora máxima de 50 m²)

Módulo de ampliación de 1 ramal (grupo de retorno) para sistemas este-oeste o acumuladores adicionales, formado por bomba de circulación solar Grundfos, tramo de medición con sensor de caudal VFS y sensor de temperatura integrados, dispositivo de cierre multifuncional con termómetro y freno de gravedad metálico incorporado (ajustable mediante la posición de 45° del mango del termómetro), conexiones de llenado y de lavado con grifo KFE, puntos de unión con juntas planas solares, soporte mural, conexiones solares con racores de anillo de corte, cubierta calorífuga EPP.

Datos técnicos de la estación solar SES25/SES50/SESH50

Plano No. de pos.	No. de art./Tipo	1510425/SES25	Estación solar de un ramal con bomba, sensor de caudal y de temperatura
		1510426/SES50	
		1510428/SESH50	Estación solar de un ramal con bomba de alta eficiencia, sensor de caudal y de temperatura
1	Bomba solar de circulación	SES25 SES50 SESH50	Solar Grundfos 15-60/G1 x 130 mm Solar Grundfos 15-70/G1 x 130 mm Solar Grundfos PM 15-85/G1 x 130 mm
2	Cable de bomba	Cable de bomba con conector Molex (H03V2V2)	
3	Conexión del colector	KVSR 22 mm (tuerca M28 x 1,5/anillo de corte 22 mm)	
4	Conexión del acumulador	KVSR 22 mm (tuerca M28 x 1,5/anillo de corte 22 mm)	
5	Set de manguitos de apoyo	2 unidades	Para tubo de cobre 22 x 1 mm
6	Conexiones de llenado y de lavado	Grupo de seguridad Tramo de medición con sensor	G3/4" con tapón de cierre y grifo solar KFE 1/2" G3/4" con tapón de cierre y grifo KFE solar 1/2"
7	Soporte para montaje mural y en acumulador	Montaje mural	2 agujeros largos, distancia 150 mm, para tornillos M6
8	Abrazadera de sujeción	Acero elástico de 2 mm (fijación del ramal de retorno y de impulsión en el soporte)	
9	Material de fijación	Para montaje mural	2 unidades Tacos de plástico 8 x 40 mm 2 unidades Tornillos para placa de sujeción 6 x 50 (panhead)

MÓDULO DE AMPLIACIÓN DE LA ESTACIÓN SOLAR SES25/SES50/SESH50

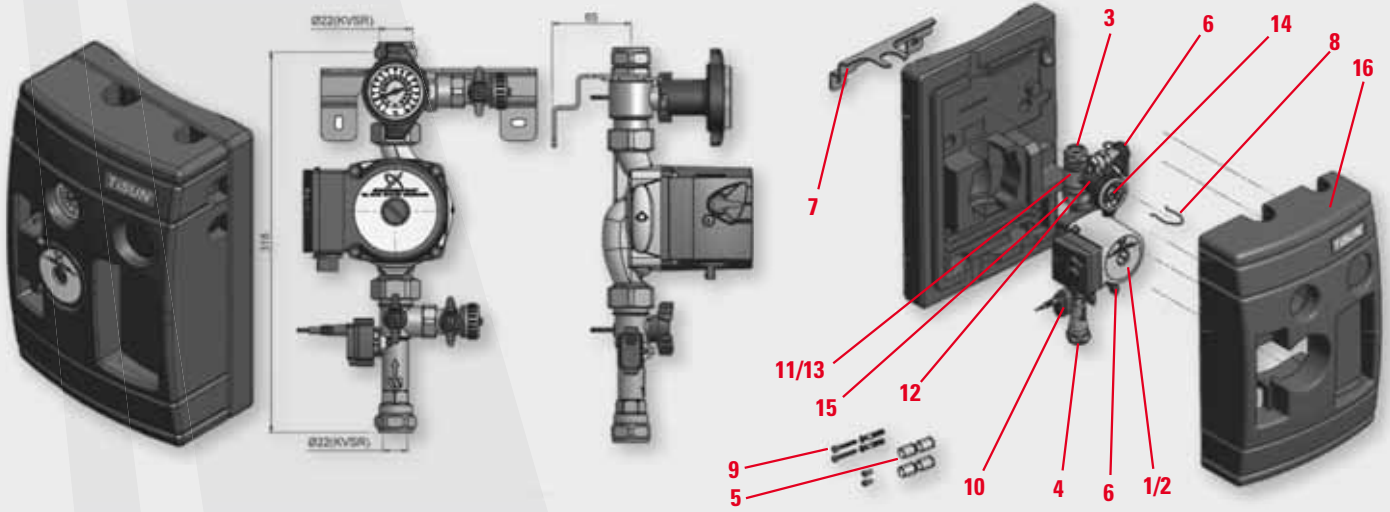
Datos técnicos de la estación solar SES25/SES50/SESH50 (continuación)

10	Sensor de caudal y de temperatura con tramo de medición (en lugar de caudalímetro)	Tipo	SES25	Sensor VFS 1-12
			SES50	Sensor VFS 2-40
			SESH50	Sensor VFS 2-40
		Material del tramo de medición	Latón, Grivory, PPS	
		Material de la junta	EPDM	
		Anchura nominal	SES25	DN 15
			SES50	DN 20
			SESH50	DN 20
		Rango de medición del caudal	SES25	1 – 12 litros/min
			SES50	2 – 40 litros/min
	SESH50	2 – 40 litros/min		
Rango de medición de la temperatura	SES25	0 °C a 100 °C		
	SES50	0 °C a 100 °C		
	SESH50	0 °C a 100 °C		
Tensión de salida	SES25	0,5 a 3,5 V (proporcional a 1 – 12 litros/min/0 °C – 100 °C)		
	SES50	0,5 a 3,5 V (proporcional a 2 – 40 litros/min/0 °C – 100 °C)		
	SESH50	0,5 a 3,5 V (proporcional a 2 – 40 litros/min/0 °C – 100 °C)		
Presión máx.	10 bar (brevemente 15 bar)			
Temp. mín./máx.	-25 °C/120 °C			
Fuente de alimentación	5 V DC			
Conexión arriba	G1" de junta plana			
Conexión abajo	KVSR 22 mm/M28 x 1,5			
Altura de montaje	86 mm			
11	Dispositivo multifuncional de retorno	Dispositivo multifuncional con grifo esférico, freno de gravedad y mango térmico, conexión a la derecha para grupo de seguridad		
		Grifo esférico	22 mm Solar: 22 mm KVSR Bomba: 1" de junta plana	
12	Mango térmico	Conexiones	3/4" de junta plana, con tapones ciegos (para grupo de seguridad, depósito de expansión...)	
		Elemento de manejo	Mando térmico azul L = 52 R, manejo para grifo esférico y freno de gravedad	
13	Freno de gravedad	Retorno	Montado en grifo esférico multifuncional de retorno	
		Material	Latón	
		Junta	Junta tórica 70 EPDM 291	
		Presión de apertura	2 x 200 mm WS (mediante muelle metálico)	
14	Termómetro indicador solar	Ajustable	Mediante la posición de 45° del mango térmico	
		Temp. máx.	180 °C	
		Retorno	Montado en mango térmico de retorno	
15	Juntas planas de la bomba	Escala	0 – 160 °C con divisiones de 2 °C	
		Diámetro	50 mm	
		Longitud	52 mm	
		Color retorno	Plata RAL 9006	
		Tamaño	30 x 22 x 2 - 1"	
16	Aislamiento	Material	AFM 34 gris claro	
		Temperatura permanente	Líquido 250 °C, vapor de agua 200 °C	
		Temp. máx. brevemente	400 °C	
		Material	EPP	
		Conductividad térmica (λ)	0,041 W/(mK)	
		Temp. máx.	120 °C	
Temp. brevemente	150 °C			
Altura	400			
Anchura	320 mm			
Profundidad	175 mm			
Piezas individuales	1 unidad	Cubierta inferior	400 x 250 x 45	
	1 unidad	Cubierta superior	400 x 250 x 130	

ESTACIONES SOLARES

MÓDULO DE AMPLIACIÓN DE LA ESTACIÓN SOLAR SES25/SES50/SESH50

Planos de la estación solar SES25/SES50/SESH50



Pérdida de carga y altura de impulsión residual de la estación solar SES25/SES50/SESH50

