

ACCESSOIRES RÉSERVOIR STRATIFIÉ

ISOLATION CAPITONNÉE EN FIBRES POLYESTER



Isolation capitonnée en fibres polyester pour réservoirs stratifiés solaires Pro-Clean® et Pro-Heat

L'enveloppe se compose d'une feuille de plastique rigide en polystyrène d'une épaisseur de 1 mm, grise et structurée (RAL 9022). L'enveloppe isolante interne est en fibres polyester. L'assemblage des 3 parties de l'enveloppe s'effectue par le biais d'une bande de fermeture réglable à crochets. Isolation du couvercle et du fond, et capot de fermeture en polystyrène expansé. Isolation complète : classe de feu B1, exempte de HCFC et recyclable à 100 %.

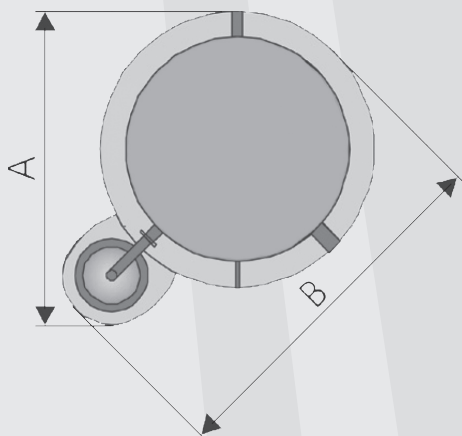
Caractéristiques techniques

Propriété	Méthode de test	Valeur	Unité
Poids volumique	-	27	kg/m ³
Température d'utilisation à long terme	-	130	°C
Comportement de nébulisation	DIN 75201 B	0,3	mg
Émissions d'aldéhyde formique	VDA 275	< 2	mg/kg
Test de combustion	DIN 75200	< 100	mm/min
Classe de feu	DIN 4102	B1	-
Classe de feu en association	DIN 4102	B1	-
Température d'assemblage permanent	-	max. 130	°C
Couleur	-	blanc	-
Conductivité thermique de l'isolation	-	0,035	W/mK

Dimensions

Modèle	ISOVS-PCH 500	ISOVS-PCH 800	ISOVS-PCH 1000B	ISOVS-PCH 1000S	ISOVS-PCH 1250	ISOVS-PCH 1500
Réf.	1610535	1610536	1610537	1610538	1610539	1610540
Dimension A	1020 mm	1105 mm	1180 mm	1140 mm	1235 mm	1320 mm
Dimension B	1175 mm	1280 mm	1380 mm	1320 mm	1440 mm	1540 mm
Épaisseur	100 mm	100 mm	100 mm	100 mm	100 mm	100 mm

Modèle	ISOVS-PCH 2000	ISOVS-PCH 2500	ISOVS-PCH 3000	ISOVS-PCH 4000	ISOVS-PCH 5000
Réf.	1610541	1610542	1610543	1610544	1610545
Dimension A	1400 mm	1600 mm	1540 mm	1840 mm	1840 mm
Dimension B	1640 mm	1840 mm	1800 mm	2140 mm	2140 mm
Épaisseur	100 mm	100 mm	110 mm	110 mm	110 mm



ACCESSOIRES RÉSERVOIR STRATIFIÉ

TiSUN®

ISOLATION CAPITONNÉE EN FIBRES POLYESTER PRO-CLEAN® 2WR



Isolation capitonnée en fibres polyester pour réservoirs stratifiés solaires Pro-Clean® 2 WR

L'enveloppe se compose d'une feuille de plastique rigide en polystyrène d'une épaisseur de 1 mm, grise et structurée (RAL 9022). L'enveloppe isolante interne est en fibres polyester. L'assemblage des 3 parties de l'enveloppe s'effectue par le biais d'une bande de fermeture réglable à crochets. Isolation du couvercle et du fond, et capot de fermeture en polystyrène expansé. Isolation complète : classe de feu B1, exempte de HCFC et recyclable à 100 %.

Caractéristiques techniques

Propriété	Méthode de test	Valeur	Unité
Poids volumique	-	27	kg/m ³
Température d'utilisation à long terme	-	130	°C
Comportement de nébulisation	DIN 75201 B	0,3	mg
Émissions d'aldéhyde formique	VDA 275	< 2	mg/kg
Test de combustion	DIN 75200	< 100	mm/min
Classe de feu	DIN 4102	B1	-
Classe de feu en association	DIN 4102	B1	-
Température d'assemblage permanent	-	max. 130	°C
Couleur	-	blanc	-
Conductivité thermique de l'isolation	-	0,035	W/mK

Dimensions

Modèle	ISOVS-PC 2W 1500	ISOVS-PC2W 2000	ISOVS-PC2W 2500	ISOVS-PC2W 3000	ISOVS-PC2W 4000	ISOVS-PC2W 5000
Réf.	1610546	1610547	1610548	1610549	1610550	1610551
Dimension A	1320 mm	1400 mm	1600 mm	1540 mm	1840 mm	1840 mm
Dimension B	1540 mm	1640 mm	1840 mm	1800 mm	2140 mm	2140 mm
Épaisseur	100 mm	100 mm	100 mm	110 mm	110 mm	110 mm

