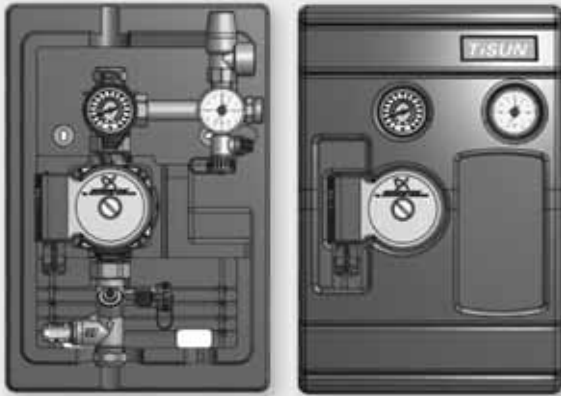


## STATIONS SOLAIRES SFE25/SFRE25



**Station solaire SFE25 avec volumètre et pompe solaire**  
(surface de capteurs max.: 25 m<sup>2</sup>)

**Station solaire SFRE25 avec volumètre, pompe solaire et commande solaire Simplex** (surface de capteurs max.: 25 m<sup>2</sup>)

Station solaire à 1 voie (groupe retour) comprenant une pompe de circulation Grundfos Solar, une vanne de régulation de voie avec volumètre intégré, un groupe de sécurité avec manomètre de 10 bar, une vanne de sécurité solaire et un raccordement pour vase d'expansion solaire, une armature de blocage multifonction avec thermomètre et un dispositif anti-thermosiphon en métal intégré (inclinable en plaçant la poignée thermique à 45°), un raccordement de l'unité de remplissage et de rinçage avec robinet de remplissage et de vidange, des points de raccordement avec joints solaires plats, un support mural, des raccordements solaires avec vissages à bague coupante et une coque d'isolation thermique en EPP pour montage de la commande solaire TiSUN Simplex ou Duplex (SFRE25 avec commande solaire Simplex prémontée).

**Remarque:** lors de l'utilisation de ce groupe retour, il est recommandé, afin d'éviter toute erreur de circulation, de monter un dispositif anti-thermosiphon dans la voie aller.

### Caractéristiques techniques de la station solaire SFE25/SFRE25

No de légende de l'illustration	Réf./type	1510411 / SFE25 1510412 / SFRE25	Station solaire à une voie avec volumètre et pompe Station solaire à une voie avec volumètre, pompe et commande solaire Simplex
1	<b>Pompe de circulation solaire</b>	SFE25 SFRE25	Grundfos Solar 15-60 / G1 x 130 mm Grundfos Solar 15-60 / G1 x 130 mm
2	<b>Câble de pompe</b>	Câble de pompe avec connecteur Molex (H03V2V2)	
3	<b>Raccordement capteur</b>	KVSR 22 mm (écrou M28 x 1,5 / bague de serrage 22 mm)	
4	<b>Raccordement réservoir</b>	KVSR 22 mm (écrou M28 x 1,5 / bague de serrage 22 mm)	
5	<b>Kit de douilles de support</b>	2 unités	Pour tuyau en cuivre 22 x 1 mm
6	<b>Raccordement vase d'expansion</b>	3/4" fil. ext. à joint plat	
7	<b>Raccordements de remplissage et de nettoyage</b>	Groupe de sécurité Volumètre	G3/4" avec capuchon et robinet de remplissage et de vidange solaire 1/2" G3/4" avec capuchon et robinet de remplissage et de vidange solaire 1/2"
8	<b>Support pour montage mural et montage sur réservoir</b>	Montage mural Montage sur réservoir	2 perçages longs, écart de 150 mm, pour vis M6 2 perçages longs, écart de 150 mm, pour vis M6 (pour réservoir FS-1R)
9	<b>Clip de maintien</b>	Acier à ressorts 2 mm (fixation de la voie retour sur le support)	
10	<b>Matériau de fixation</b>	Pour montage sur réservoir	2 unités Chevilles en plastique 8 x 40 mm
			2 unités Vis pour panneaux de particules 6 x 50 (à tête cylindrique)
		Pour montage sur réservoir	2 unités Vis cylindriques DIN 912 M6 x 12 mm 8,8 zn
			2 unités Rondelles M6 8 zn DIN 912
	<b>Entraxe de la tuyauterie</b>	Écart par rapport au mur	65 mm
11	<b>Volumètre</b>	Type	Volumètre 1"Fl. x M28 x 1,5 fil. ext. cpl.
		Matériau du boîtier	Laiton
		Matériau des joints	EPDM
		Matériau du regard	Plastique, résistant aux températures et aux chocs
		Diamètre nominal	DN15
		Plage de mesure	De 2 à 16 litres/min
		Puissance max.	10 bar
		Température de service	120 °C (10 bar)
		Temp. max.	120 °C
		Raccordem. en haut	Pompe G1" à joint plat
		Matériau du ressort	Acier inoxydable 1.4301
Raccordem. en bas	KVSR 22 mm / M28 x 1,5		
Hauteur de montage	86 mm		

# STATIONS SOLAIRES

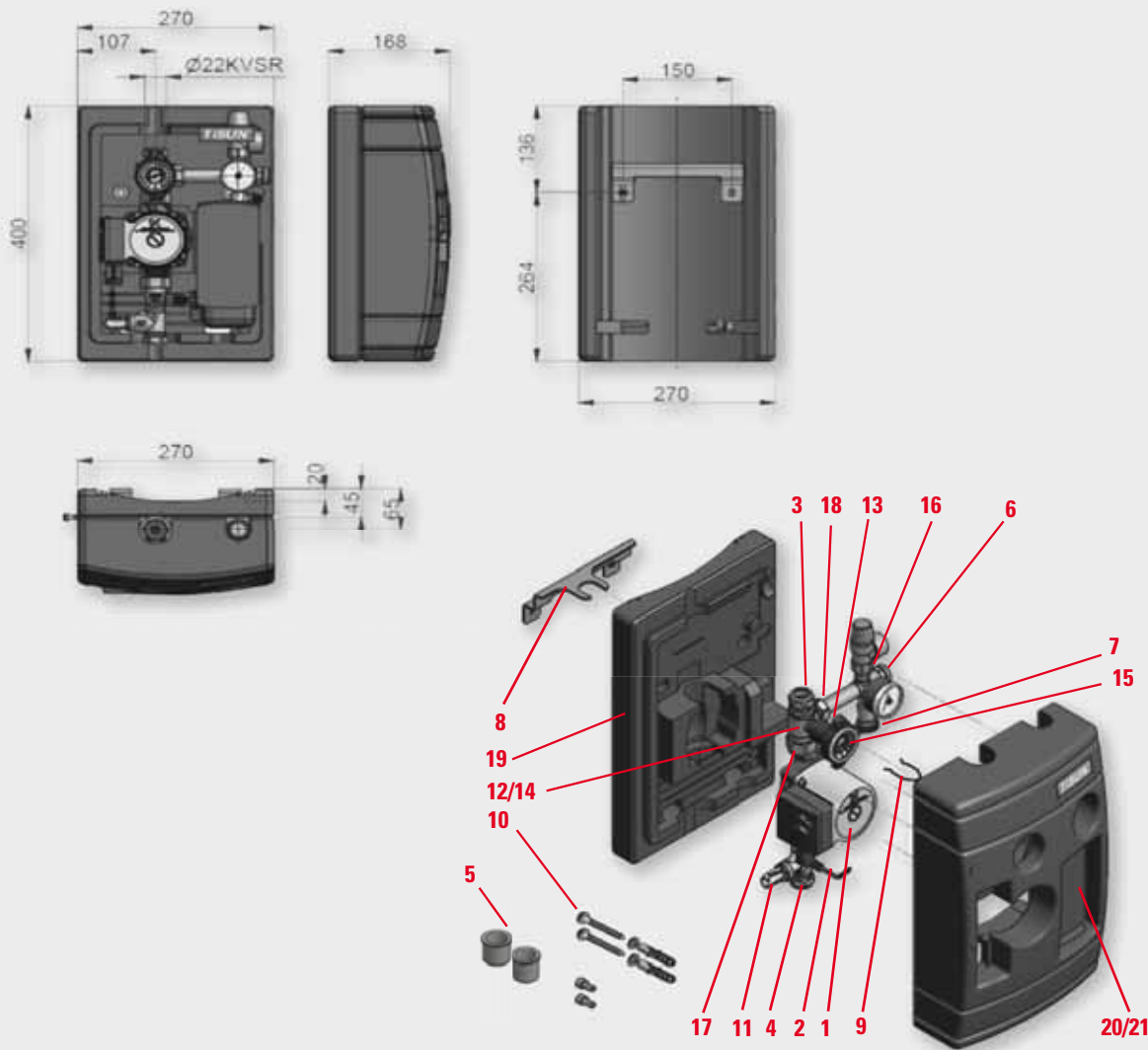
## STATIONS SOLAIRES SFE25/SFRE25

### Caractéristiques techniques de la station solaire SFE25/SFRE25 (suite)

12	Armature multifonction retour	Armature multifonction avec robinet boisseau sphérique, dispositif anti-thermosiphon et poignée thermique, raccordement à droite pour le groupe de sécurité		
		Robinet boisseau sphérique	22 mm	
13	Poignée thermique	Raccordements	Station solaire: 22 mm KVS	
			Pompe: 1" à joint plat	
14	Dispositif anti-thermosiphon		Groupe de sécurité 3/4" – montage à droite, à joint plat	
			Poignée thermique bleu L = 52R, commande pour robinet boisseau sphérique et dispositif anti-thermosiphon	
15	Thermomètre solaire à cadran	Retour	Intégré au robinet boisseau sphérique multifonction retour	
		Matériau	Laiton	
16	Groupe de sécurité solaire	Joint	Joint torique 70 EPDM 291	
		Pression d'ouverture	2 x 200 mm WS (à l'aide de languettes métalliques)	
17	Joints plats de la pompe	Inclinable	En plaçant la poignée thermique à 45°	
		Temp. max.	180 °C	
18	Joint plat du groupe de sécurité	Retour	Intégré à la poignée thermique retour	
		Graduations	de 0 à 160 °C par incréments de 2 °C	
19	Isolation	Diamètre	50 mm	
		Longueur	52 mm	
20	Commande solaire	Couleur	Argenté RAL 9006	
			Monté sur l'armature multifonction retour	
21	Support pour commande solaire	Manomètre solaire	de 0 à 10 bar, diamètre de 52 mm (EN 837-1, cl. 2,5)	
		Vanne de sécurité solaire	SV/SOL100 1/2"	
22	Support pour commande solaire	Norme/certificat	DIN 4757-1 / DIN EN 12165-99 CW617N / TÜV SV 07-2008	
		Pression nominale	PN 10	
23	Support pour commande solaire	Pression de démarrage	10 bar	
		Temp. max.	160 °C	
24	Support pour commande solaire	Mélange glycol/eau	50 % max.	
		Dimensions	30 x 22 x 2-1"	
25	Support pour commande solaire	Matériau	AFM 34 gris clair	
		Température permanente	Liquide: 250 °C, Vapeur d'eau: 200 °C	
26	Support pour commande solaire	Temp. max. sur le court terme	400 °C	
		Dimensions	17 x 24 x 2 - 3/4"	
27	Support pour commande solaire	Matériau	AFM 34 gris clair	
		Température permanente	Liquide: 250 °C, vapeur d'eau: 200 °C	
28	Support pour commande solaire	Temp. max sur le court terme	400 °C	
		Matériau	EPP	
29	Support pour commande solaire	Conductivité thermique (λ)	0,041 W/(mK)	
		Temp max.	120 °C	
30	Support pour commande solaire	Temp. sur le court terme	150 °C	
		Hauteur	400	
31	Support pour commande solaire	Largeur	270 mm	
		Profondeur	168 mm	
32	Support pour commande solaire	Composants	1 unité	Coque inférieure 400 x 270 x 45
			1 unité	Coque supérieure 400 x 270 x 123
33	Support pour commande solaire	Commande solaire Simplex Basic monocircuit		
34	Support pour commande solaire	Commande solaire Simplex Basic monocircuit		

## STATIONS SOLAIRES SFE25 / SFRE25

### Illustrations des stations solaires SFE25 / SFRE25



### Perte de pression et hauteur de refoulement de la station solaire SFE25 / SFRE25

